

ООО "Сальксельмаш"
Техническое описание ПКУ-0,8.007 ТО
по установке джойстика на ПКУ-0,8-0

По отдельному заказу погрузчик поставляется с автономным гидрораспределителем управляемым джойстиком, установленным в кабине трактора.

ВНИМАНИЕ! Перед монтажом гидросистемы установить кольцо резиновое КУН 2000.00.005 на всех резьбовых соединениях, где имеется ниппель с канавкой и гайка накидная (см. рис. 1).

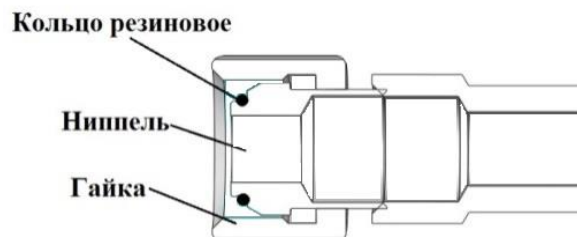


Рисунок 1 – Установка резинового кольца КУН 2000.00.005

1. Установка джойстика.

Для установки джойстика необходимо прикрутить уголок КУН 2000.00.423-15 сбоку под сиденьем трактора, с правой стороны (болтами трактора). К уголку прикрутить кронштейн для джойстика двумя болтами М10х25, гайками и шайбами (см. рис.2).

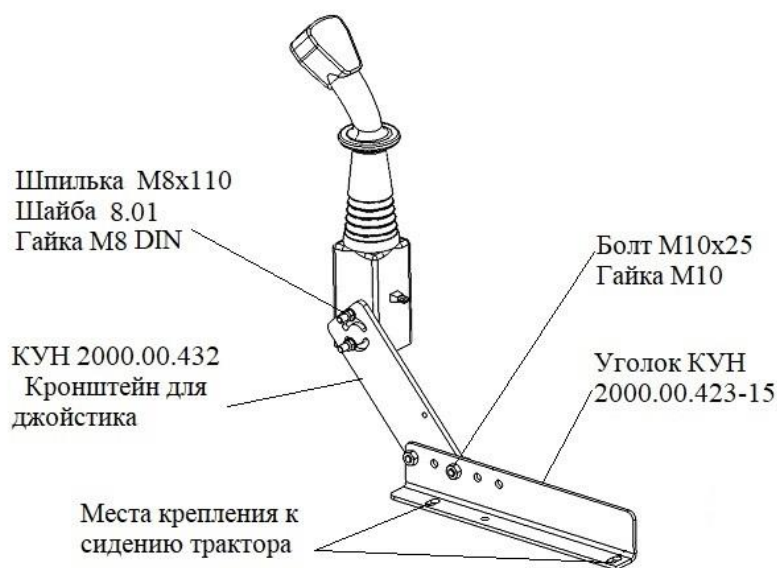


Рисунок 2 – Установка джойстика

У джойстика открутить два винта, снять крышку и завести трос в зацепления с золотником и установить крышку джойстика на место. Повторить операцию для второго троса. Через имеющиеся в полу кабины трактора отверстия с правой стороны пропустить наружу троса джойстика. Сам джойстик прикрутить к кронштейну шпильками М8х110, гайками и шайбами. Выбрать и отрегулировать удобное место расположения самого джойстика по пазам кронштейна и затянуть гайками и шайбами.

2. Установка гидрораспределителя.

Приварить кронштейн ПБМ 800.02.406 на правую панель как показано на рисунке (см. рис.3). С правой стороны погрузчика, по ходу трактора, установить кронштейн ПБМ-800.60.402Б для крепления гидрораспределителя, при помощи болтов М8х30, гаек и шайб.

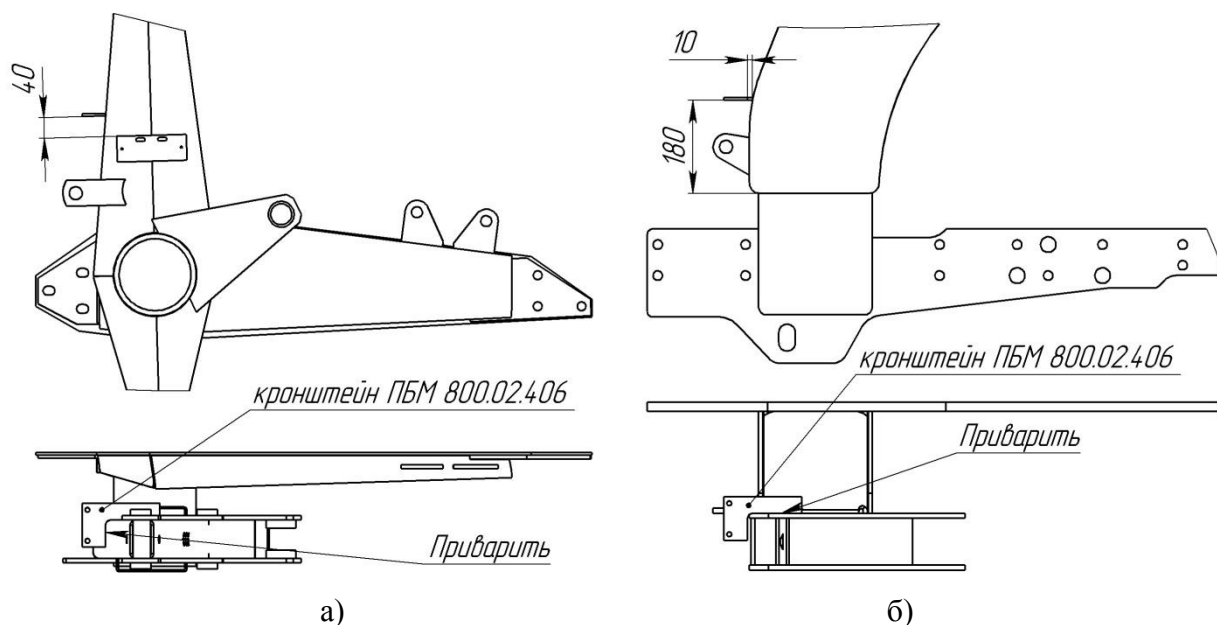


Рисунок 3 – Схема монтажа кронштейна:
а) – для ПКУ-0,8; б) – для КУН 1000У.

Переставить заглушку из верхнего отверстия «Т2» в бокового отверстия «Т1». Выкрутить заглушку «N». В отверстия «P1», «N» и «T2» вкрутить штуцера 1/2* с прокладками (из комплекта). На отверстия A1, B1, A2, B2 вкрутить штуцера 3/8* с прокладками (из комплекта) (см. рис.4).

Гидрораспределитель прикрутить двумя болтами М8х70, гайками и шайбами к кронштейну (см. рис.3).

На распределителе (см. рис.4) демонтировать рычаг поз.6 и основание рычага поз.7. Накрутить второй конец кожуха троса на направляющую распределителя поз.2 по резьбе. Освободить промежуточную втулку поз.3 от штифта поз.4 и накрутить на резьбовой конец троса. Законтрить гайкой.

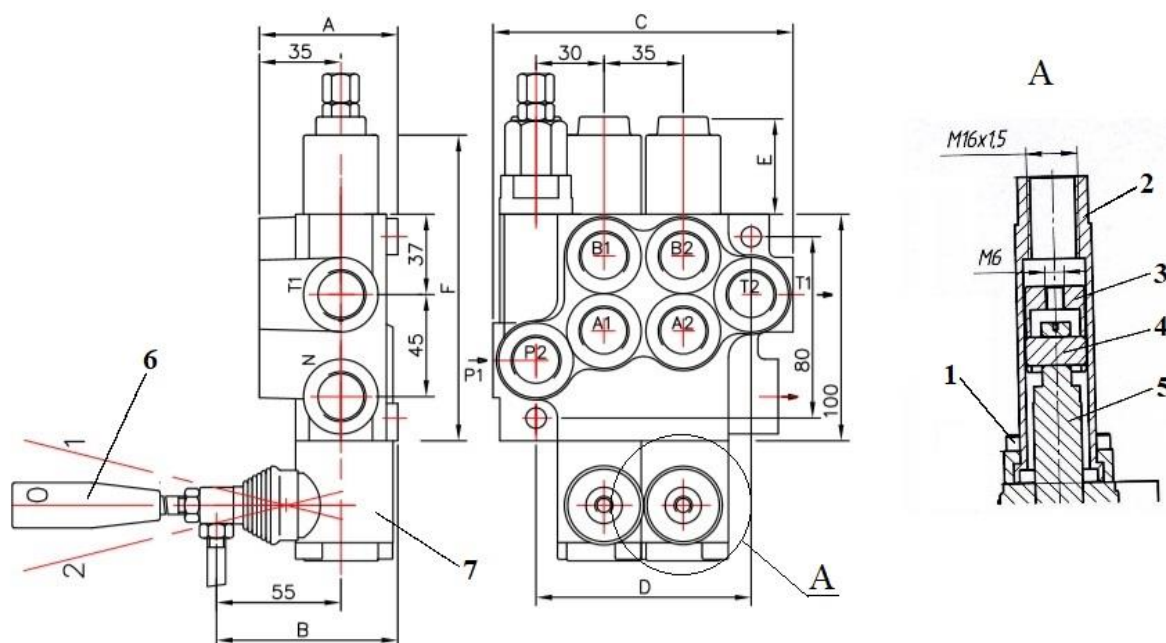


Рисунок 4 – Гидрораспределитель:
1 – винт; 2 – направляющая; 3 – втулка промежуточная; 4 – штифт; 5 – золотник;
6 – рычаг; 7 – основание рычага.

Одеть промежуточную втулку поз.3 на золотник распределителя поз.5 совмещая отверстия и зафиксировать штифтом. Прикрутить направляющую к корпусу распределителя двумя винтами поз.1. Повторить операцию для другого конца троса.

ВНИМАНИЕ! Отрегулировать положения золотников так, чтобы рукоятка джойстика стояла в нейтральном положении вертикально.

Под кабиной трактора отсоединить штатный рукав трактора от масляного насоса и прикрутить на его место рукав длиной 0,6м (с двумя угловыми фитингами) через переходник ПБМ 800.60.010, другой конец рукава подсоединить к распределителю вывода «Р1». К освободившемуся штатному рукаву трактора присоединить через штуцер переходной М24х1,5 на М20х1,5 рукав длиной 0,7м (с одним угловым фитингом), другой конец которого подсоединить к распределителю вывода «N».

Соединить штуцер «Т2» со сливным баком трактора рукавом 1,0м (с одним угловым фитингом) через штуцер С2 и переходной штуцер М24х1,5 на М20х1,5, предварительно выкрутив пробку.

Для погрузчика ПКУ-0,8.

Заменить РВД поз. 8А длиной 0,8м на РВД длиной 1,2м (с одним угловым фитингом), подключить к 1-й линии гидрораспределителя (А1, В1) РВД поз.17 и поз.8А, подключить к 2-й линии гидрораспределителя (А2, В2) РВД поз.7 длиной 1,0м, используя РВД длиной 1,6м (с одним угловым фитингом) и штуцер проходной Н 036.02.002 (см. рис. 34 в инструкции по эксплуатации ПКУ-0,8.001РЭ).

Для погрузчика КУН 1000У-0.

Подключить к 1-й линии гидрораспределителя (А1, В1) РВД поз.8 длиной 3,4м (с одним угловым фитингом), идущие по левой стороне погрузчика, используя РВД длиной 1,6м (с одним угловым фитингом) и штуцер проходной Н 036.02.002. Подключить к 2-й линии гидрораспределителя (А2, В2) РВД поз.8 длиной 3,4м (с одним угловым фитингом), идущие по правой стороне погрузчика (см. «приложение В» в инструкции по эксплуатации КУН 1000У.001РЭ).

ВНИМАНИЕ! Для подсоединения гидрораспределителя к штатному распределителю трактора и к насосу трактора использовать рукава высоко давления большего диаметра РВД12 (находятся в ящике).

Механическое управление джойстиком.

Распределитель оснащен рычагом управления типа «джойстик», размещённым рядом с сиденьем водителя. Рычаг подключен к гидрораспределителю двумя кабелями управления (тросами). Во избежание произвольных движений джойстик можно заблокировать в нейтральном положении.

Передвиньте рычаг управления назад, чтобы поднять стрелу погрузчика. Передвиньте рычаг управления вперёд, чтобы опустить стрелу погрузчика с постоянным усилием.

Передвиньте рычаг влево для запрокидывания навесного оборудования и вправо для опустошения.